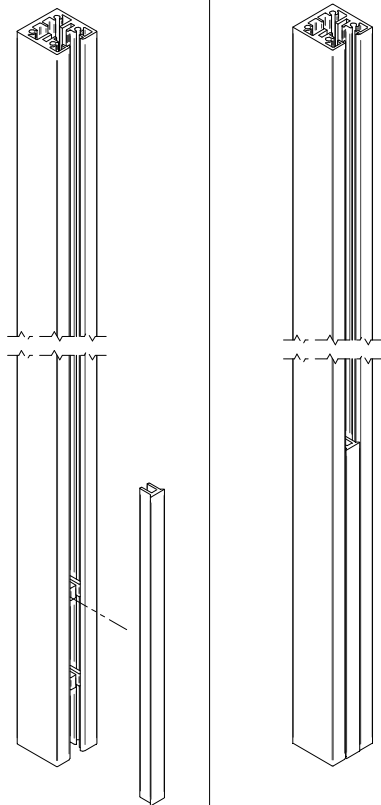
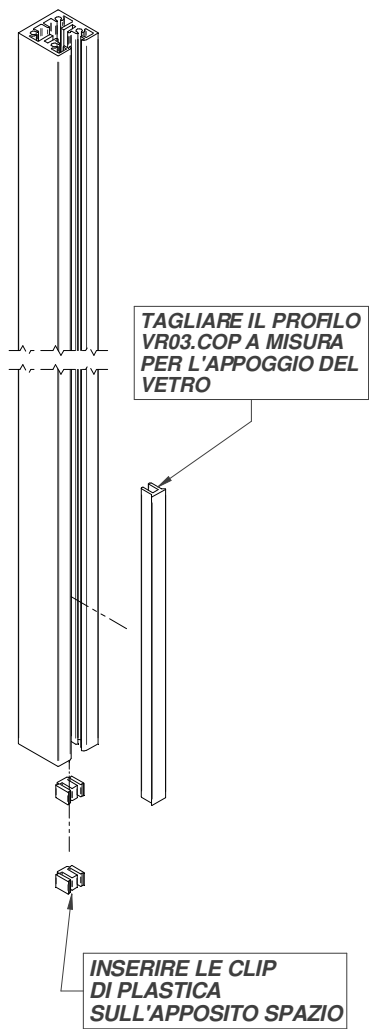
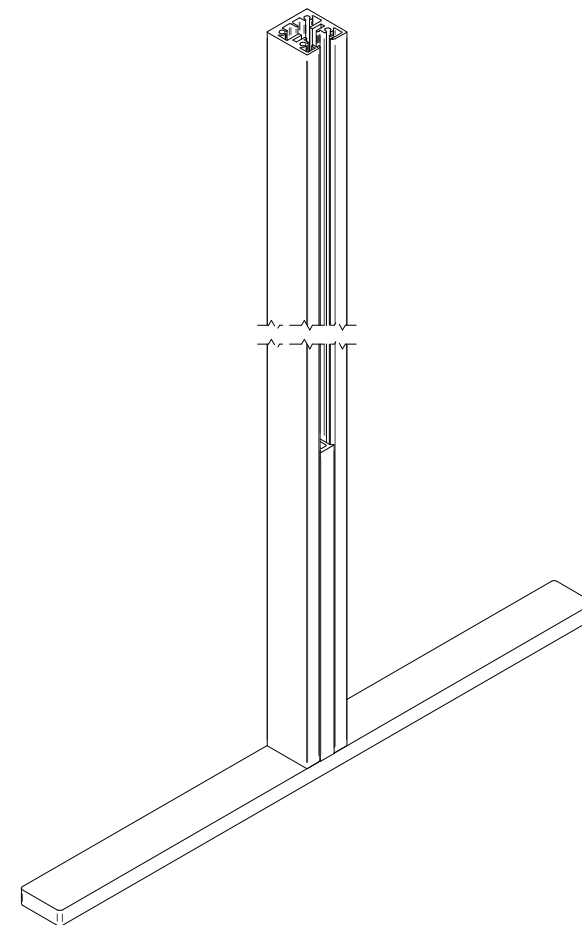
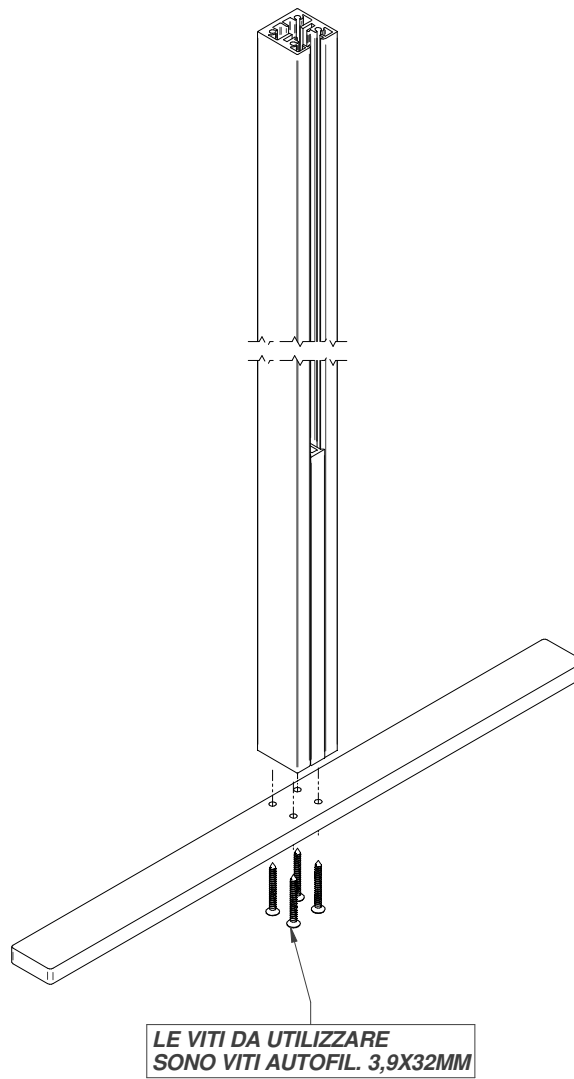


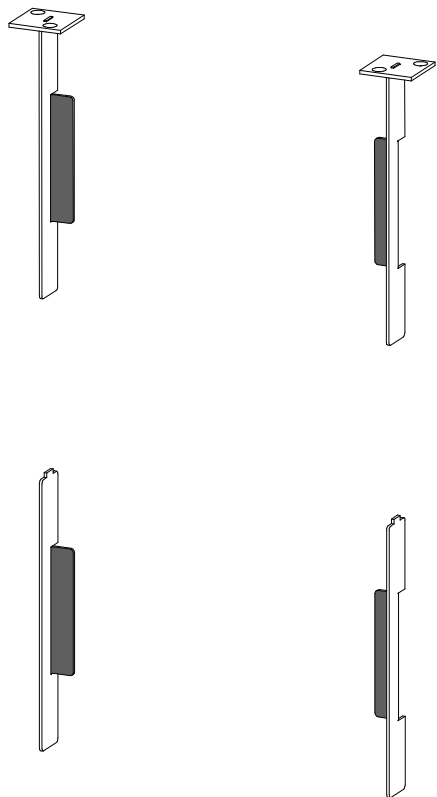
FASE 1: PREPARAZIONE DEI MONTANTI



FASE 2: FISSAGGIO DELLE BASI AI MONTANTI

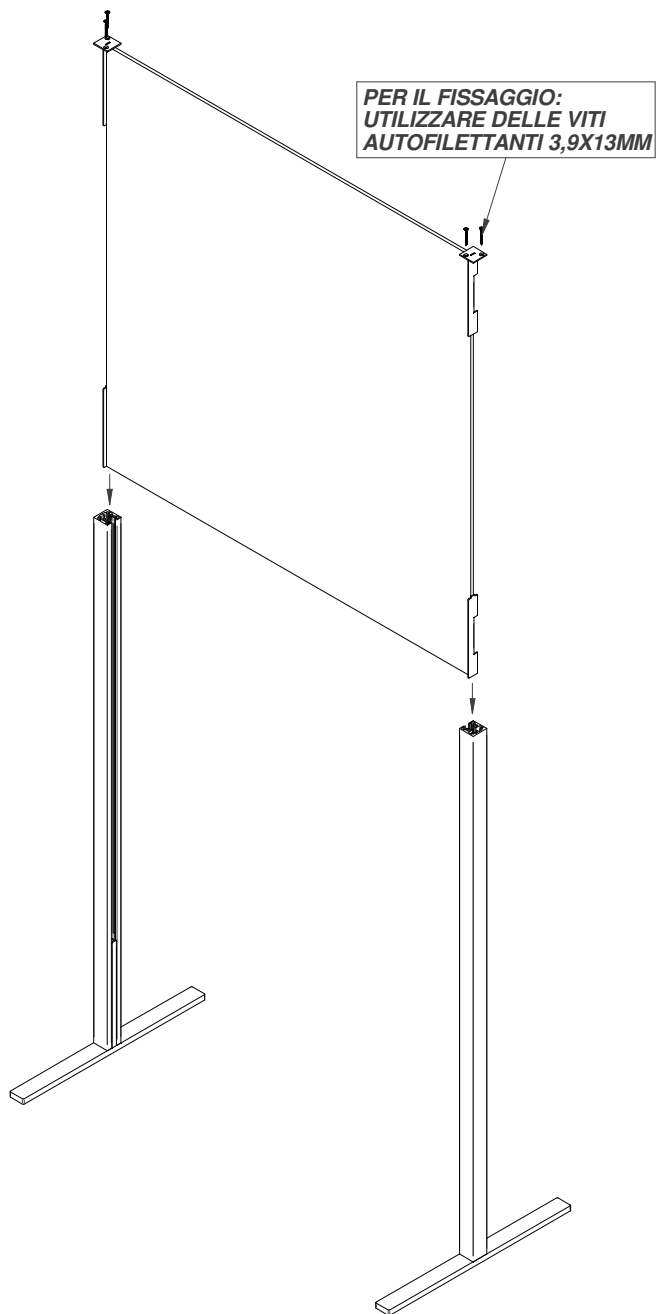


FASE 3: INCOLLAGGIO DEL VETRO



**IL VETRO VA INCOLLATO
NELLE SUPERFICI EVIDENZIATE
TRAMITE DEL BIADESIVO
OPPURE UTILIZZANDO I RAGGI UV**

**FASE 4: INSERIMENTO E FISSAGGIO
DEL VETRO SUI MONTANTI LATERALI**



RISULTATO FINALE

