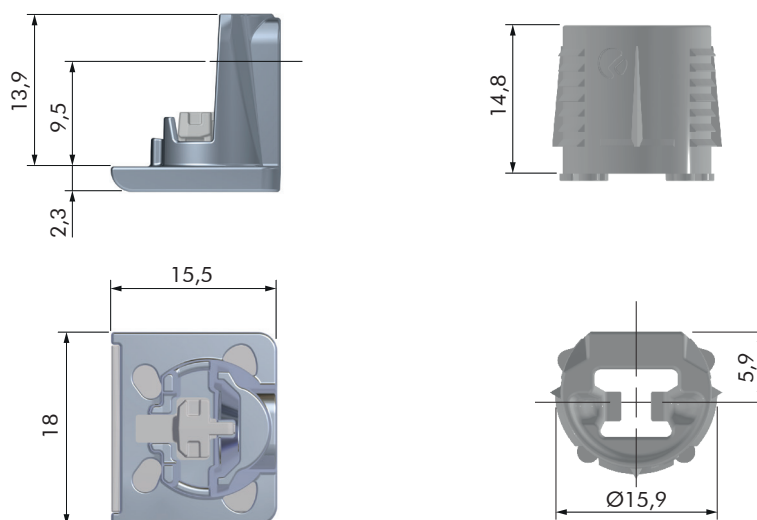


KALIPSO SL 18/19

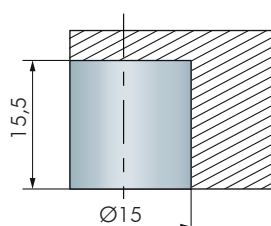
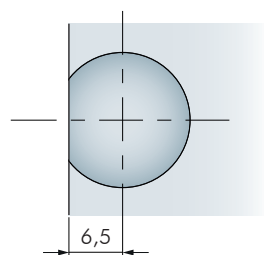
- Kalipso è il reggipiano per la zona giorno, per la zona notte, per la cucina e interpareti.
- Montaggio automatizzato.
- Aggancio del ripiano anche a mobile capovolto.
- Facilità di montaggio e smontaggio del ripiano senza utensili.
- Materiale: zama e plastica.



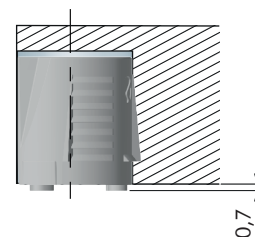
DIMENSIONI



FORATURA RIPIANO

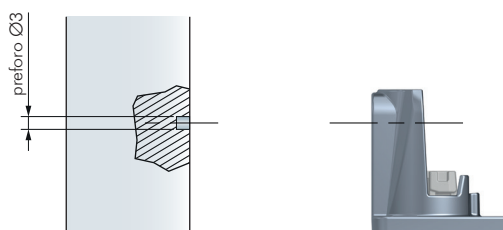


MONTAGGIO SUPPORTO

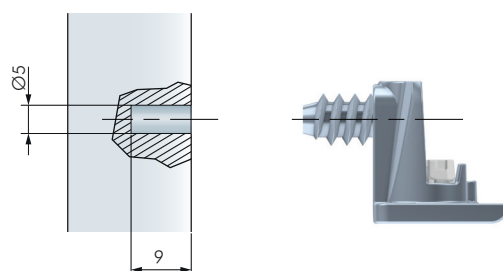


FORATURA FIANCO

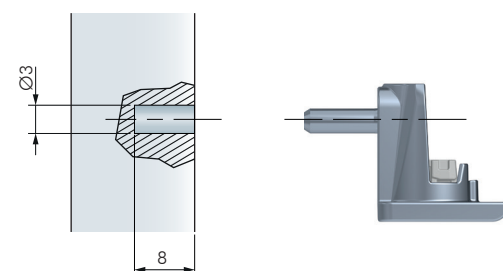
Kalipso con foro vite



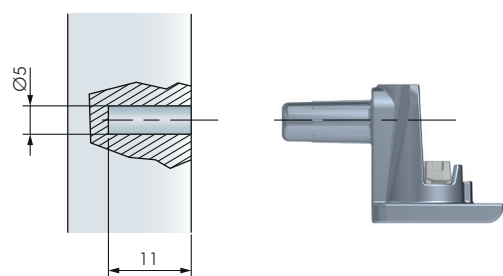
Kalipso con vite euro
totalmente premontata



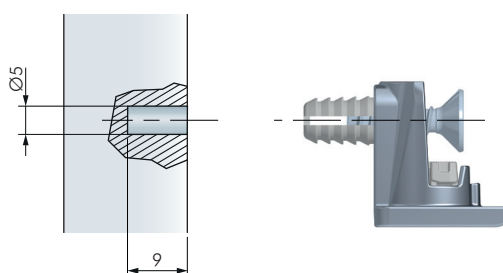
Kalipso con perno Ø3



Kalipso con perno Ø5

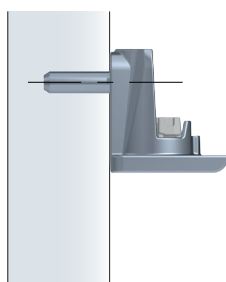


Kalipso con bussola e
vite premontata

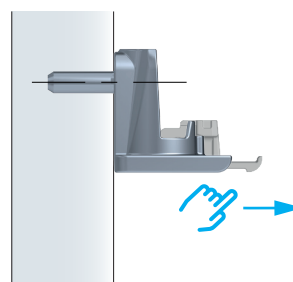


INSTALLAZIONE

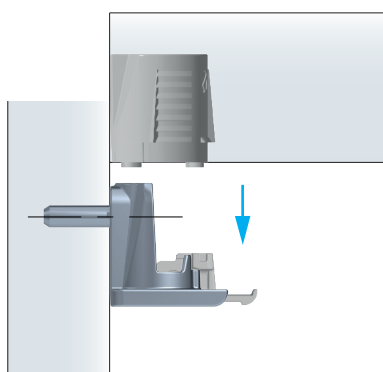
STEP 1 - Inserimento reggipiano



STEP 2 - Apertura cover



STEP 3 - Inserimento ripiano



STEP 4 - Chiusura cover

