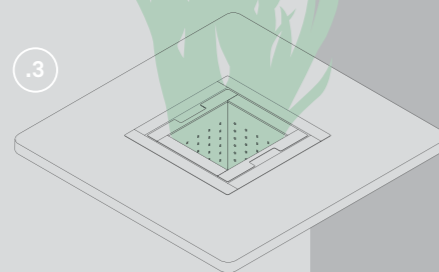
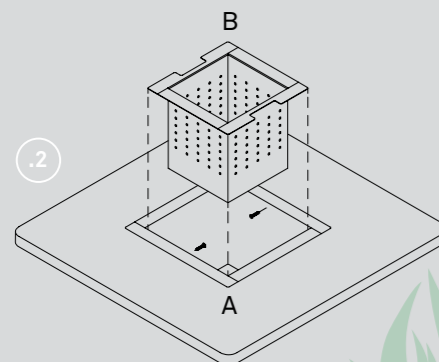
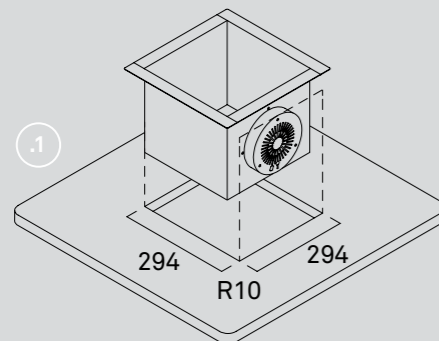


ITAIR SCHEMA TECNICA

Purificatore d'aria tramite il principio naturale del fitorimediaio.



SCHEMA FORATURA TOP E INSTALLAZIONE ITAIR



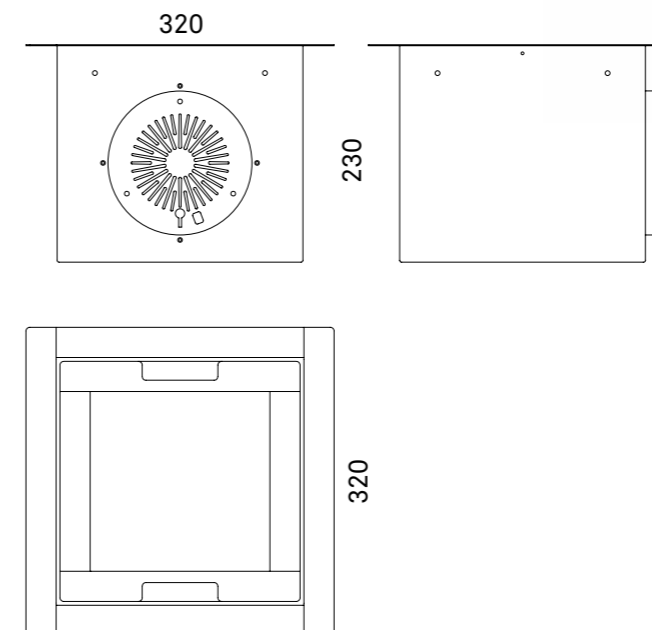
NOTE TECNICHE

- Realizzare foratura su top come da disegno (.1)
- Inserire vaso esterno (A) ItAir e fissare lo stesso al bordo del top mediante viti autofilettanti (.2)

NB: nel caso di inserimento del dispositivo ItAir in un vano chiuso, per il funzionamento è essenziale predisporre lo scambio d'aria verso l'esterno.

- Inserire il serbatoio di selfwatering fornito nel contenitore (B)
- Una volta inserito il serbatoio di selfwatering nel contenitore (B), mettere a dimora la pianta (non fornita) all'interno del vaso stesso (B)
- Inserire il contenitore (B) completo di pianta all'interno del vaso esterno ItAir (A) installato sul piano (.3)
- Inserire max 0,5 L d'acqua nel sistema di selfwatering fornito
- Collegare l'alimentatore fornito alla presa di rete

AVVERTENZA: non superare i 0,5 L di acqua e controllare l'asta di riempimento del serbatoio, il superamento può causare pericolo per l'utilizzatore, presenza di acqua all'interno del vano (A) e pregiudicare il funzionamento del dispositivo.



COD. AIPLW000

- Vaso interno per alloggiamento pianta in ABS con sistema di self-watering
- Vaso esterno in ABS contenente tech-unit, dimensioni cornice 320x320X230
- Foro per incasso sistema 294x294 R10
- Alimentazione 100-240Vac
- Consumo massimo 6W
- Sensori di rilevamento temperatura, umidità e qualità dell'aria per il rilevamento dei composti organici volatili (VOC)
- Connessioni wifi b/g/n
- App iOS - Android

