



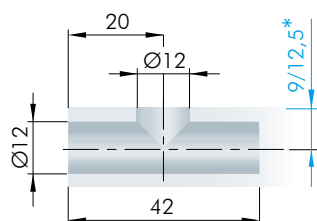
SCHEDA TECNICA  
**TARGET MAXI J12**

## TARGET MAXI J12

- Target Maxi J12 è ideale per l'applicazione su grossi spessori.
- Assemblaggio veloce e sicuro dei pannelli.
- La ferramenta è preassemblabile e adatta ai mobili in kit.
- Il preassemblaggio nei pannelli rende il montaggio molto rapido, impiegando solamente alcuni giri di cacciavite.
- Unisce le parti del mobile in modo solido e stabile garantendo la tenuta a sollecitazioni importanti come trasporto e movimentazioni.
- Materiale: tecnoplastica, acciaio e zama.

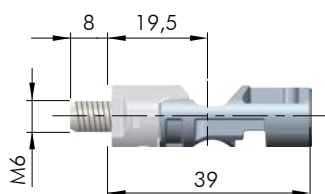


### FORATURE

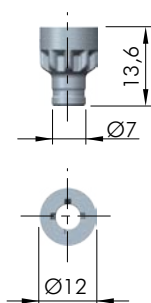


\* Quota variabile in base al tipo di pignone utilizzato.

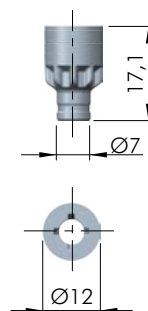
### DIMENSIONE



### PIGNONI

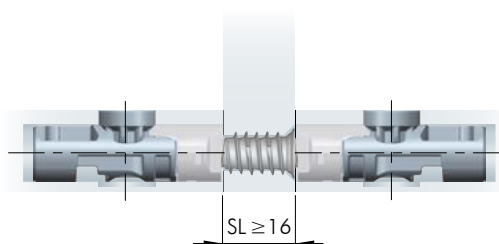
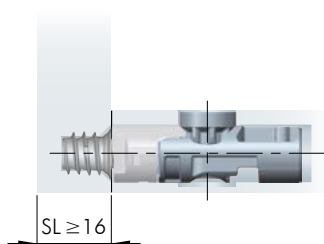


Pignone Target Maxi P12.18 per SL  $\geq$  18 mm



Pignone Target Maxi P12.25 per SL  $\geq$  25 mm

### FILETTO M6 CON BUSSOLA

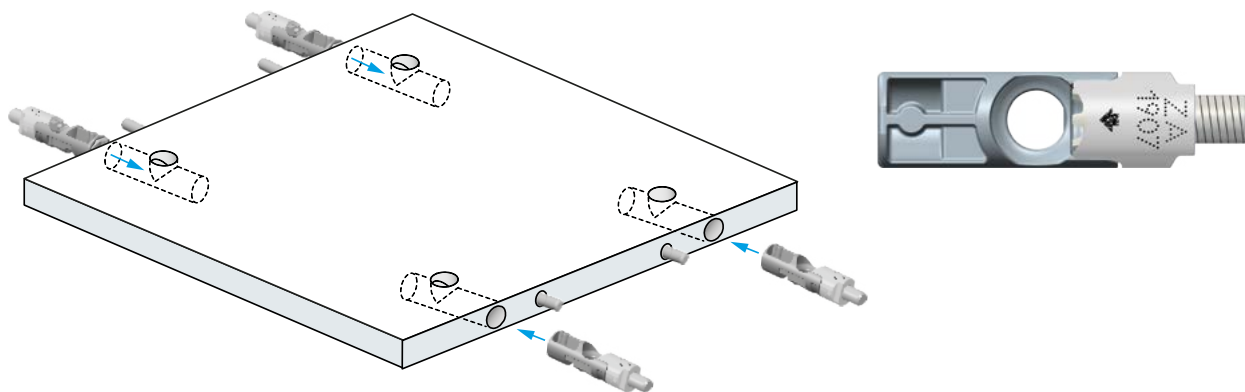


## INSTALLAZIONE

### STEP 1 - Inserimento giunzione

Inserire la giunzione nel foro presente sul bordo del pannello facendo attenzione al suo corretto orientamento. Per orientarsi fare riferimento alla scritta stampata sul guscio in plastica.

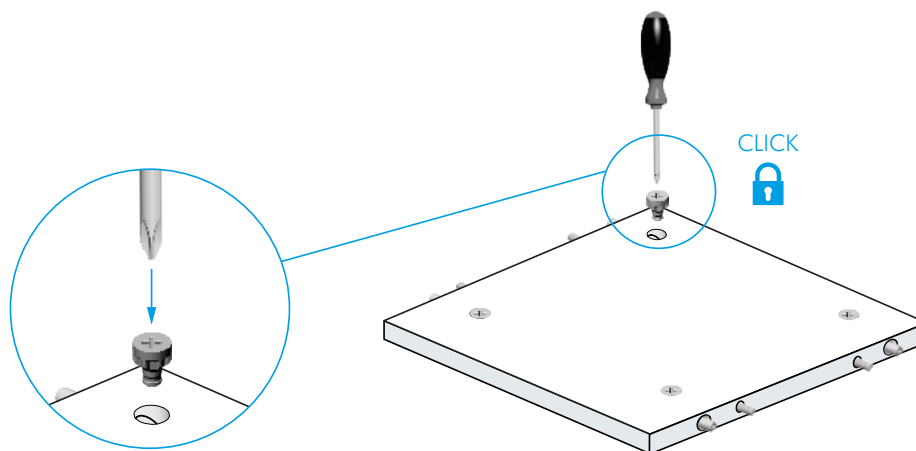
**ATTENZIONE: ORIENTARE LA SCRITTA E LA FRECCIA RIVOLTE VERSO IL FORO DI INSERIMENTO DEL PIGNONE.**



### STEP 2 - Inserimento pignone

Inserire il pignone sul piano del pannello. Aiutarsi con un cacciavite e applicare pressione fino a sentire un click. Verificare il corretto funzionamento della giunzione.

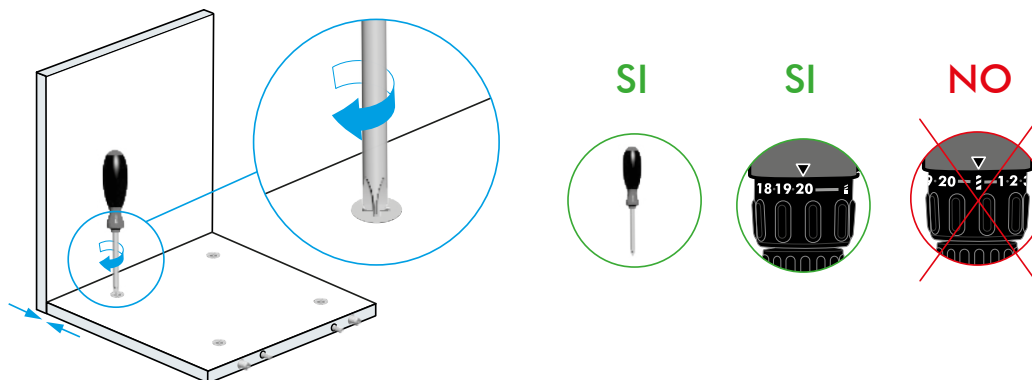
**ATTENZIONE: PER INSERIRE IL PIGNONE È CONSENTITO ANCHE UN LEGGERO COLPO DI MARTELLO.**



### STEP 3 - Serraggio giunzione

Effettuare il serraggio utilizzando il cacciavite o l'avvitatore nella sola modalità frizionata. Attenzione a non utilizzare la modalità trapano. Ripetere per il serraggio di ogni giunzione.

**ATTENZIONE: SOLO FRIZIONE.**



### STEP 4 - Copriforo

